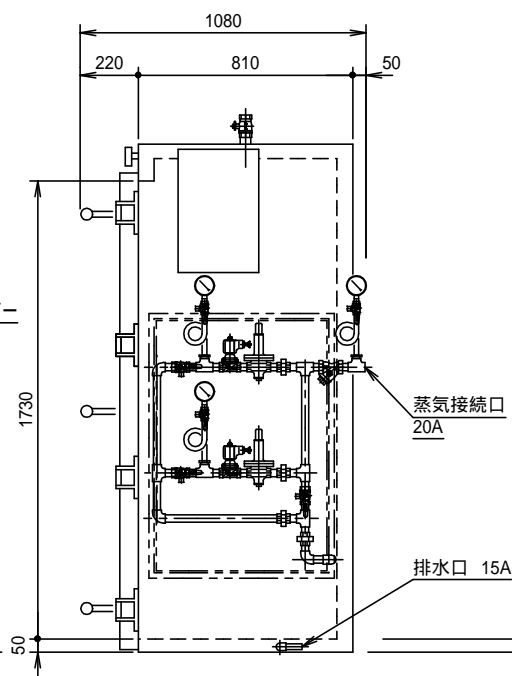
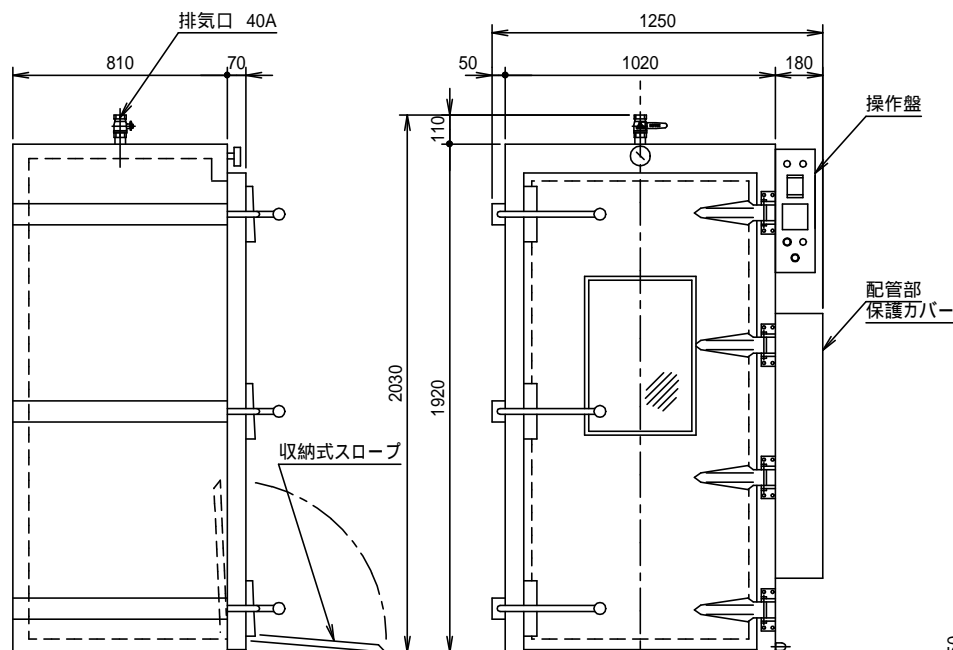
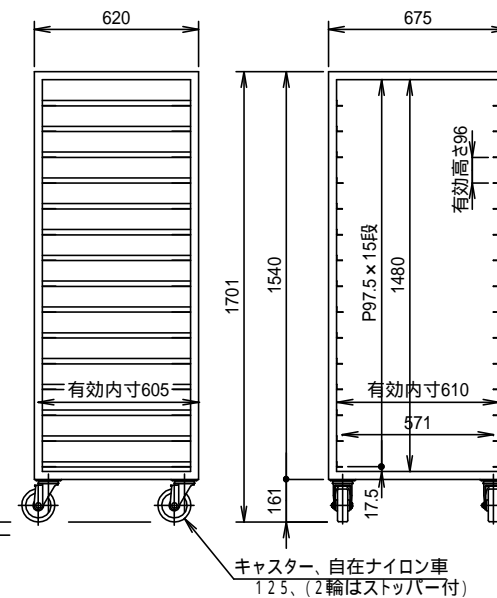


主な仕様

スチーマー型式	ST - 190A
標準処理量	90 Kg / 1台車
加熱制御	蒸気弁 ON-OFF 制御
加熱時間	制御盤タイマーにて設定
台車寸法	675x620x1701h
トレイ収容数	610x605x96h - 15枚
主要部材質	ステンレス仕様
電源	AC100V, 50/60Hz,
所要蒸気量	120 Kg / H
蒸気供給圧力	0.5 Mpa
製品重量	400 Kg



台車 (付属数1台)



エーシー・フードテック 株式会社

尺度 検図	F	日付 設計	2017年6月1日	製番 製図	大橋 函番	客先名 名称	AC130045	スチーマー ST - 190A 外形図
----------	---	----------	-----------	----------	-------	-----------	----------	---------------------